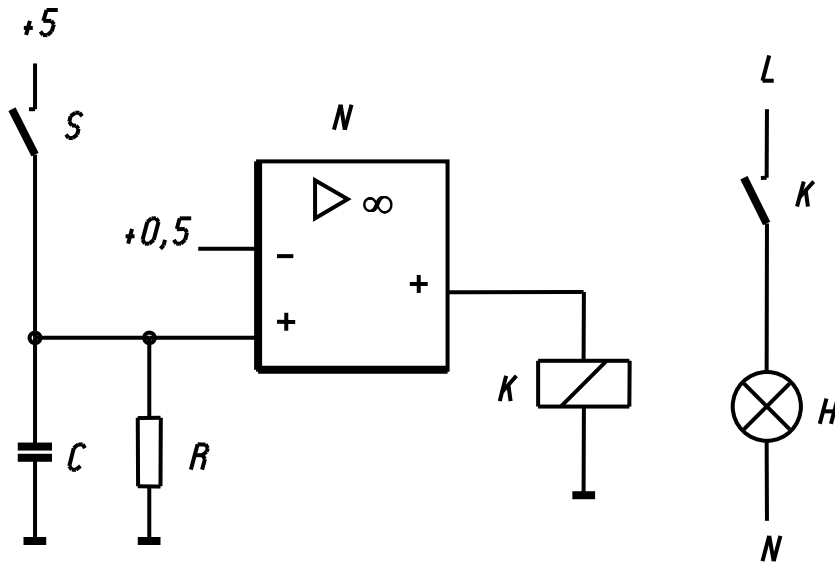


A) Licht-Timer in analoger Technik



B) Licht-Timer in digitaler Technik

