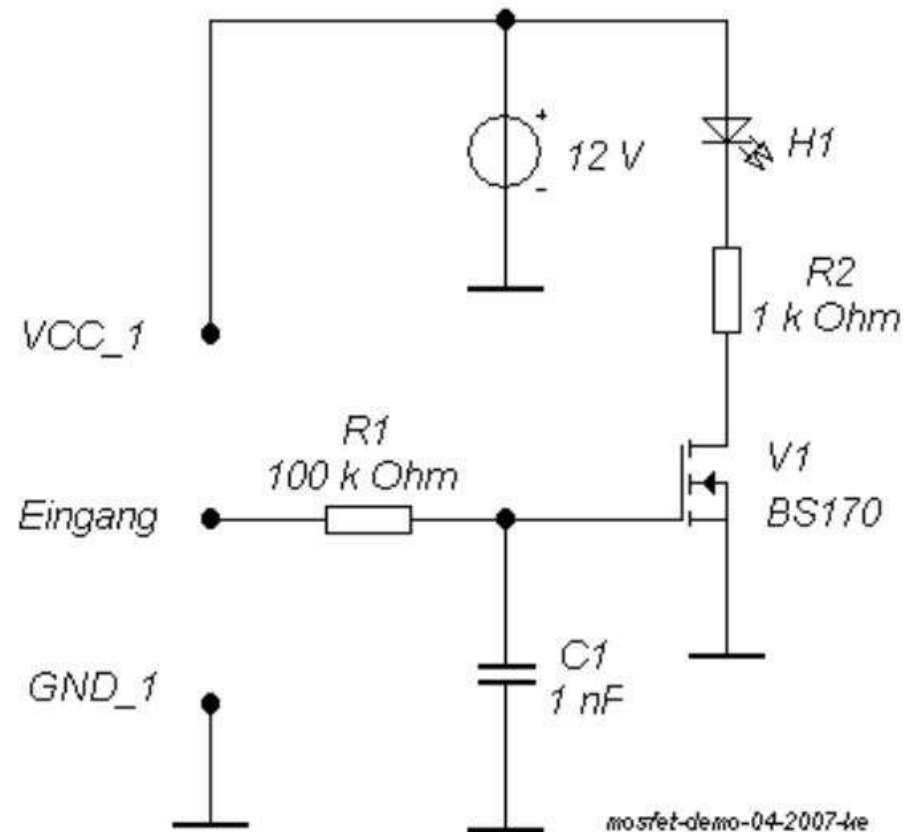


Baue nebenstehende Schaltung auf ein Steckbrett auf.

Nach dem Aufladen von C1 bleibt die LED auch bei offenem Eingang leuchtend.

Im Gate-Anschluss fliesst praktisch kein Strom, daher entlädt sich C1 nur sehr langsam (Ladung in C1 bleibt lange erhalten, → grosse Zeitkonstante).

Achtung ESD-Schäden am FET vermeiden!



*Bild und Demoaufbau - MOSFET BS170 als Schalter*