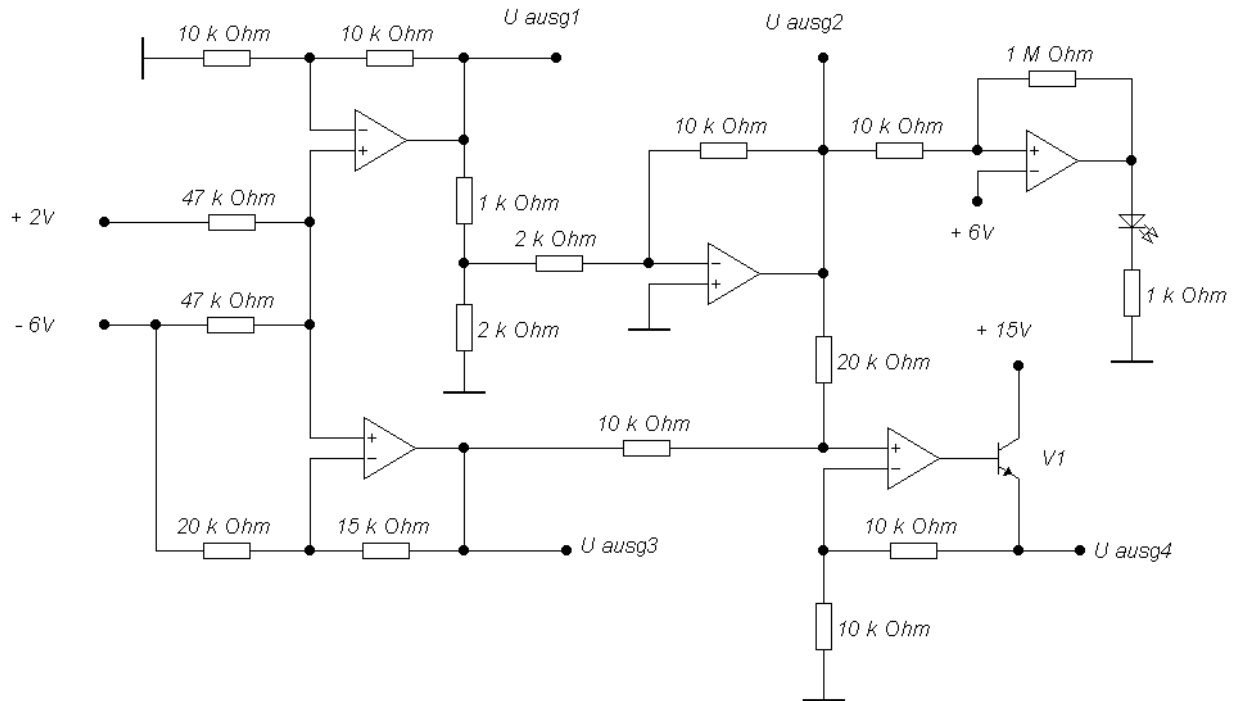


## Uebung Operationsverstärker



- Schreibe im obigen Netzwerk die Spannungen  $U_{ausg1}$  bis  $U_{ausg4}$  mit Bezug auf GND direkt ins Schema, OP-Speisungen:  $\pm 15V$ .
- Wozu dient V1 ?
- Leuchtet die LED? (Ja / Nein)